

WeatherGoose

リモート温度、湿度、エアフロー、光、サウンドレベル検出装置



PowerEgg

(リモート電圧、電流、電力測定装置)



サーバは環境温度が1℃上昇すると障害率が2~3%上昇すると言われています!

ソリューション例

- ・ ラックやキャビネット内の電圧・電流(負荷)、電力、温度・湿度、エアフローや光、サウンドレベルをリモートから常時グラフ監視し、温度上昇等による機器障害を事前に防ぐことが可能です。
- ・ ラックやキャビネット毎に正確な電源管理(電圧・電流)をリモートからリアルタイムで行い、設定した閾値を越えた場合、SNMPトラップまたはEメールを自動的に発報します。
- ・ ドアの開閉等によるアラームやWebカメラと連動し現場の状況をリアルタイムで監視できます。

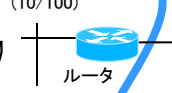
適用環境

- ・ サーバや通信機器が多いデータセンタ、オンラインセンタ、キャリアの運用・管理・監視センタ、等
- ・ リモート管理・監視センタ、SI業者、キャビネットメーカー等
- ・ 無人監視サイト、等

監視センタ

監視用PC

LAN (10/100)



インターネット

リモートデータセンタ

LAN (10/100)



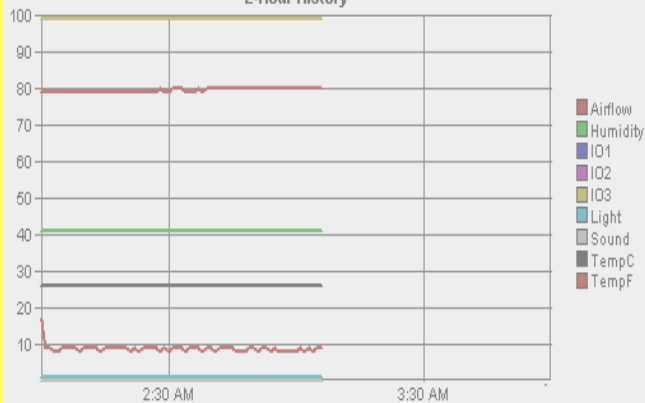
監視用PC



- ・ 温度・湿度の測定
- ・ PowerEggを用いた電圧・電流の測定
- ・ エアフロー、光レベル、サウンドレベル測定
- ・ 接点アラーム、水漏れ検出、Webカメラ等

Web管理による見やすい時系列グラフ表示

2-Hour History



※製品デモは無料ですので御遠慮なく御申し付け下さい。

サーバやストレージラックの何処にでも実装可能です



主な導入メリット

主な機能

- ラックやキャビネット内のあらゆる環境条件を全てリモートから(インターネットを含むIP経路)測定・監視。障害対策や管理を含めた人件費の削減が可能です!

標準ブラウザを用いてリアルタイム監視が可能です。ラックやキャビネット毎に負荷(電流)や電圧、エアフロー等を時系列(毎分)、且つリアルタイム監視することにより、環境変化(温度上昇、FANの停止、等)による機器障害を事前に検知することが可能です。

- サーバやストレージ機器の(温度による)障害や異常検知を事前に!

サーバは環境温度が1℃上昇すると障害率が2~3%上昇すると言われています。常時ラック内やデータセンタ内設備の温度監視を行い、異常時にはアラーム等を発報させることによりプロアクティブな運用・保守が可能になります。

- 豊富な環境測定機能!

- ・ 見やすいWebインターフェース(Webサーバは内蔵)
- ・ SNMP MIB及び各閾値設定によるアラームトラップ、Eメール発報機能
- ・ 拡張性(8つのリモートセンサポートを標準装備)。
- ・ 接点アラーム端子(ドアの開閉等)・入出力ポート: 3ポート(0~5Vdc)
- ・ 電圧(AC)、電流、電力測定(瞬間、積算)、電源品質
- ・ 温度測定: -19℃~+79℃(+/- 0.5℃精度) ・湿度測定: 0~100%
- ・ サウンドレベル: 0~200dbm ・光レベル: 0~100Lux
- ・ 他: エアフロー、水漏れ
- ・ Excellによるリポーティング。XML, SNMP, TELNETによるデータ収集、HP OpenViewとの統合管理、等。
- ・ 適用OS WindowsNT, 2000, XP, LINUX
- ・ 消費電力: 6~9Vdc/300ma ・寸法: 6cm (W) x 3cm (D) x 22cm (L)

※本文中の会社名、製品名は、各社の商標又は登録商標です。



日本コーネット・テクノロジー株式会社

東京都台東区東上野1-12-2 〒110-0015

(TEL) 03-5817-3655 (代) (FAX) 03-5817-3677

www.nihon-cornet.co.jp

1) WeatherGoose本体(何処にでも実装可能です)



- 8 x 外部センサ用ジャック(RJ11)
 - ・温度
 - ・エアフロー
 - ・水漏れ
 - ・ドアの開閉
 - ・電圧・電流、等(PowerEggによる)
- 内部センサ
 - ・温度
 - ・湿度
 - ・サウンドレベル
 - ・光レベル
 - ・エアフロー
- 3 x 一般目的用外部接点センサ(ドアの開閉等)

2) WhetherGooseと19インチラック・キャビネット実装パネル(オプション)

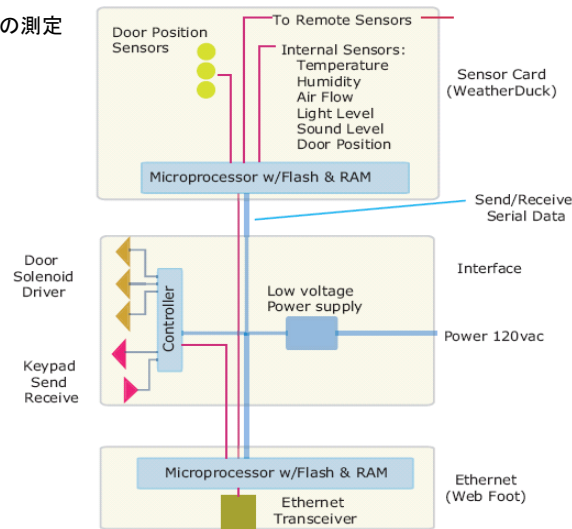


3) PowerEgg(5%の精度でリモートからAC電圧、負荷電流等をインライン測定):オプション



- ・WeatherGooseと併用し、グラフ表示
- ・インライン測定
- ・電圧: 0~200VAC (RMS) 及びピーク値の測定
- ・電流: 0~20A
- ・電力 (W) ; kWh (瞬間・積算)
- ・電源品質
- ・単独でも使用可能
- ・+/- 0.5°Cの測定精度

WeatherGooseブロックダイアグラム



4) WeatherDuck



他の製品及びアクセサリ

- ・PCのシリアルポートに接続
- ・温度・湿度
- ・外部接点センサ(ドアの開閉等)
- ・光レベル
- ・エアフロー
- ・無電源(RS232C, DTR/CTSピン要)
- ・WindowsNT, 2000, XP, Linux
- ・Telnet
- ・XMLファイルロガー
- ・SNMP MIBレポート
- ・2.5cm(W), 2cm(D), 7.6cm(L),

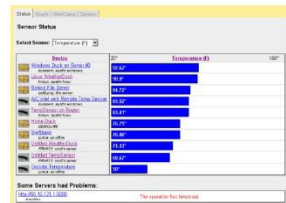
温度・エアフローセンサ



ドア開閉センサ



WatchDog
コンソールソフトウェア



最大64までのWeatherGoose, WeatherDuck等を監視します。

5) WebFoot



- ・シリアルポート機器を10Base-T, 又は100base-TXに変換
- ・半・全二重
- ・スタティック・ダイナミックアドレス
- ・DHCPサポート
- ・6VDC, 300ma
- ・3.3cm(W), 2.7cm(H), 6.3cm(L),

水漏れセンサ



Webカメラ



※本文中の会社名、製品名は、各社の商標又は登録商標です。